

Easy Drain[®]

by ess

VORTEILE

- Zertifiziert - EN1253
- Abdeckung - Verstellbare Abdeckung
- Siphon - Reinigbarer Siphon
- Anwendung - Neubau und Sanierung
- Abmessung - 500 - 1200 mm



Hersteller

Easy Sanitary Solutions
Warschauerstraße 1 | 48455 Bad Bentheim | Deutschland
T. +49 (0) 59 24 29 91 568 | F. +49 (0) 59 24 29 91 537
info@esspost.com | www.easydrain.de

Kontakt

Easy Sanitary Solutions
Warschauerstraße 1 | 48455 Bad Bentheim | Deutschland
T. +49 (0) 59 24 29 91 568 | F. +49 (0) 59 24 29 91 537
verkauf@esspost.com | www.easydrain.de

Page 1 / 3

ALLGEMEIN

Serie	Multi
Name	
Modell	
Abmessung (mm)	500, 600, 700, 800, 900, 1000, 1100, 1200
Produkttyp	Komplett
Anwendung	N.A.
Zertifizierung	N.A.

INSTALLATION

Typ Boden	N.A.
Boden Ende	N.A.
Stellfüße	N.A.
Montagemöglichkeit	N.A.
Anschluss	Anschluss waagrecht (senkrechter optional)
Anschlussmaß (mm)	N.A.
Mindest Bauhöhe (mm) (Rohbauset)	N.A.
Min. Bauhöhe (inklusive Rost)	N.A.

ENTWÄSSERUNG

Maximale Ablaufleistung am Eingang (l/min)	N.A.
Maximale Ablaufleistung an der Wand (l/min)	N.A.
Maximale Ablaufleistung (l/min)	N.A.

ROHBAUSET

Vormontiertes dichtvlies (WPS)	N.A.
Siphongehäuse	N.A.
Sperrwasserhöhe (mm)	N.A.
Anschluss	Anschluss waagrecht (senkrechter optional)
Material Siphon	N.A.

DESIGN

Abdeckung	Fliese
Abdeckungsvarianten	N.A.
Rostbreite (mm)	N.A.
Abdeckung Fliesenstärke (mm)	N.A.
Verstellbarer Abdeckung	N.A.
Typ Rahmen	N.A.
TAF Rahmen Material	N.A.
Design rahmen	N.A.
Frame-Breite (mm)	N.A.
Rollstuhlgeeignet	
Verlängerungsset verfügbar	N.A.



Hersteller

Easy Sanitary Solutions
 Warschauerstraße 1 | 48455 Bad Bentheim | Deutschland
 T. +49 (0) 59 24 29 91 568 | F. +49 (0) 59 24 29 91 537
 info@esspost.com | www.easydrain.de

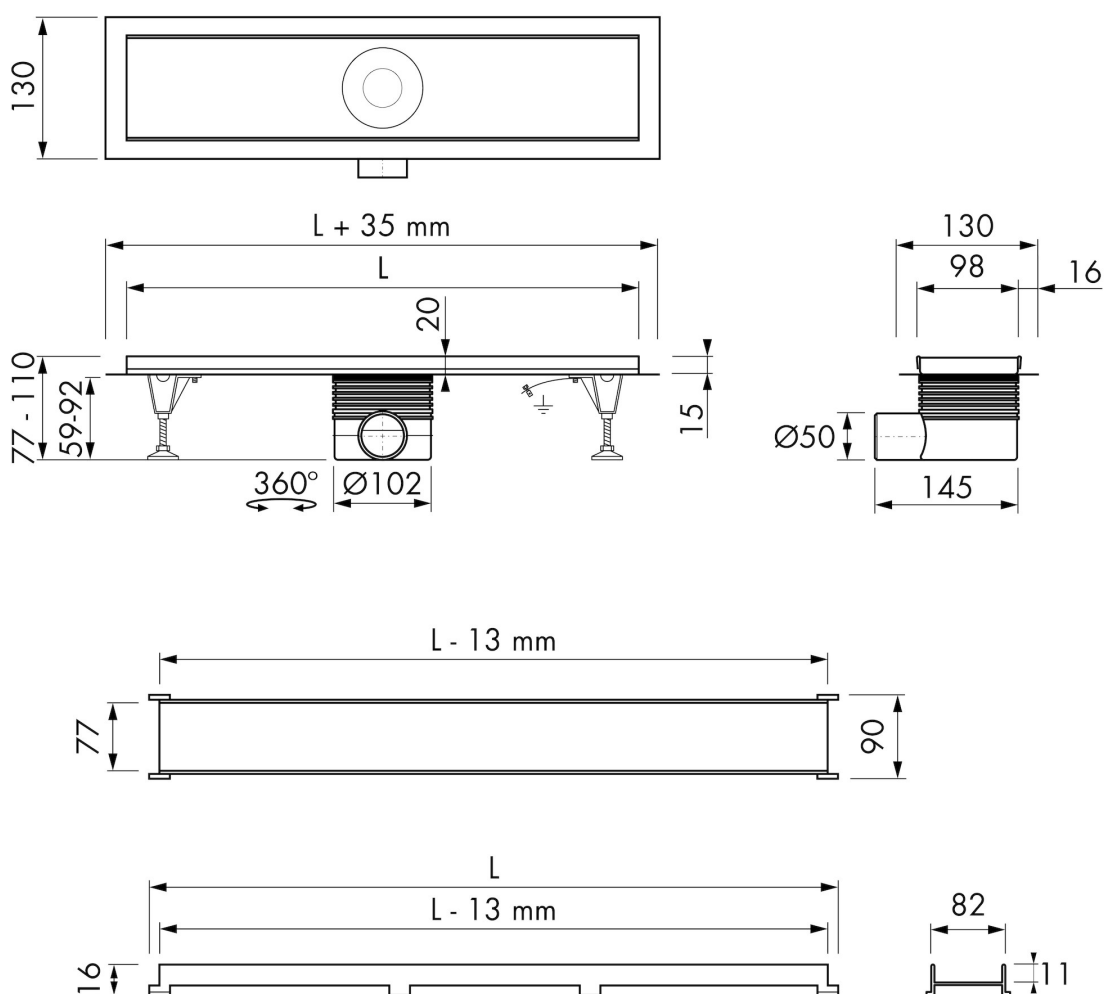
Kontakt

Easy Sanitary Solutions
 Warschauerstraße 1 | 48455 Bad Bentheim | Deutschland
 T. +49 (0) 59 24 29 91 568 | F. +49 (0) 59 24 29 91 537
 verkauf@esspost.com | www.easydrain.de

ARTIKELNUMMER

500 mm	EDFL-8 500 / EDMIPR 500		
600 mm	EDFL-8 600 / EDMIPR 600		
700 mm	EDFL-8 700 / EDMIPR 700		
800 mm	EDFL-8 800 / EDMIPR 800		
900 mm	EDFL-8 900 / EDMIPR 900		
1000 mm	EDFL-8 1000 / EDMIPR 1000		
1100 mm	EDFL-8 1100 / EDMIPR 1100		
1200 mm	EDFL-8 1200 / EDMIPR 1200		

TECHNISCHE ZEICHNUNGEN



Hersteller

Easy Sanitary Solutions
 Warschauerstraße 1 | 48455 Bad Bentheim | Deutschland
 T. +49 (0) 59 24 29 91 568 | F. +49 (0) 59 24 29 91 537
 info@esspost.com | www.easydrain.de

Kontakt

Easy Sanitary Solutions
 Warschauerstraße 1 | 48455 Bad Bentheim | Deutschland
 T. +49 (0) 59 24 29 91 568 | F. +49 (0) 59 24 29 91 537
 verkauf@esspost.com | www.easydrain.de